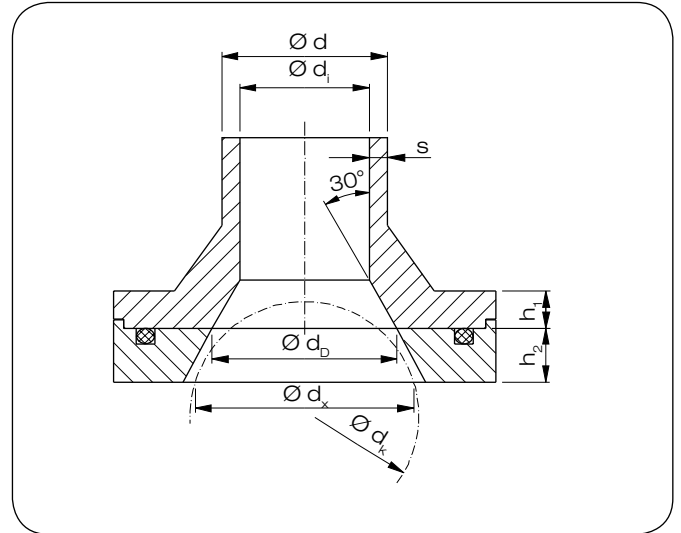
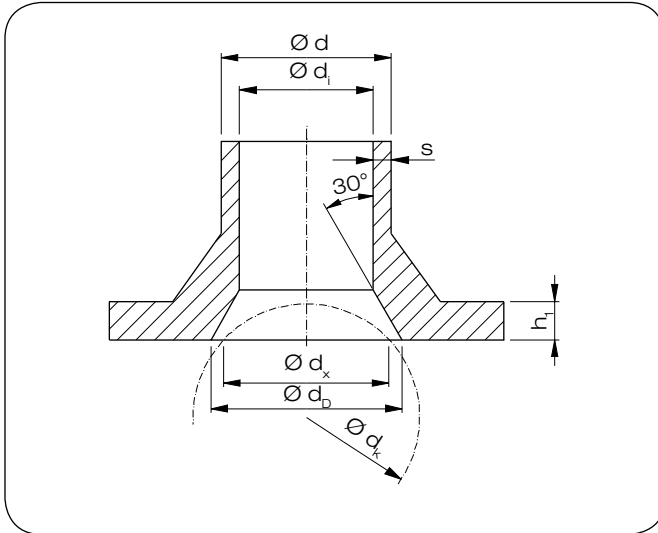


7. Armaturenbundle für Absperrklappen Typen 56 / 75 und Typen 57 / 57 L



DN	d	SDR 11			SDR 17			h ₂	AK 56 / 57/ 57 L und 75				
		s	d ₁	h ₁	s	d ₁	h ₁		Typ	d _k	d _x	d _{D SDR 11}	d _{D SDR 17}
40	50	4,6	39,9	12	3,0	43,0	12	–	(57)	45	23	– ¹⁾	– ¹⁾
50	63	5,8	50,2	14	3,8	55,0	14	–	(57)	56	38	– ¹⁾	– ¹⁾
65	75	6,8	60,5	16	4,5	64,8	16	–	(57)	69	52	– ¹⁾	– ¹⁾
80	90	8,2	73,1	17	5,4	77,6	17	–	(57)	77	62	– ¹⁾	– ¹⁾
100	110	10,0	88,9	18	6,6	95,2	18	–	(57)	102	86	100	– ¹⁾
100	125	11,4	102,4	25	7,4	108,8	18	–	(57)	102	86	– ¹⁾	– ¹⁾
125	140	12,7	114,1	25	8,3	122,6	18	–	(57)	129	111	125	– ¹⁾
150	160	14,6	129,8	25	9,5	140,0	18	–	(57)	150	133	150	150
150	180	16,4	148,0	30	10,7	158,3	20	–	(57)	150	133	– ¹⁾	– ¹⁾
200	200	18,2	162,5	32	11,9	175,0	24	–	(57)	195	175	200	200
200	225	20,5	182,0	32	13,4	195,5	24	–	(57)	195	175	200	– ¹⁾
250	250	22,7	201,7	35	14,8	221,7	25	–	(57)	250	225	244	244
250	280	25,4	226,5	35	16,6	244,3	25	–	(57)	250	225	244	– ¹⁾
300	315	28,6	253,3	35	18,7	276,9	25	–	(57)	303	275	308	308
350	355	32,2	287,3	40	21,1	316,4	30	36	(57)	351	327	321 ^{*)}	– ^{*)}
400	400	36,3	323,4	46	23,7	356,0	33	–	(56)	406	370	388	388
500	500	45,4	413,2	60	29,7	445,8	46	–	(75)	502	465	485	485
600	630	k.L.	k.L.	–	37,4	556,0	50	–	(75)	603	566	k.L.	585

^{*)} Zusätzlich Einsatz von Distanzringen erforderlich zur Vermeidung zu starker Bauteil-Abminderung (siehe Abb. 2)

¹⁾ Keine Ausdehnung des V-Bundes erforderlich (d > d_k)